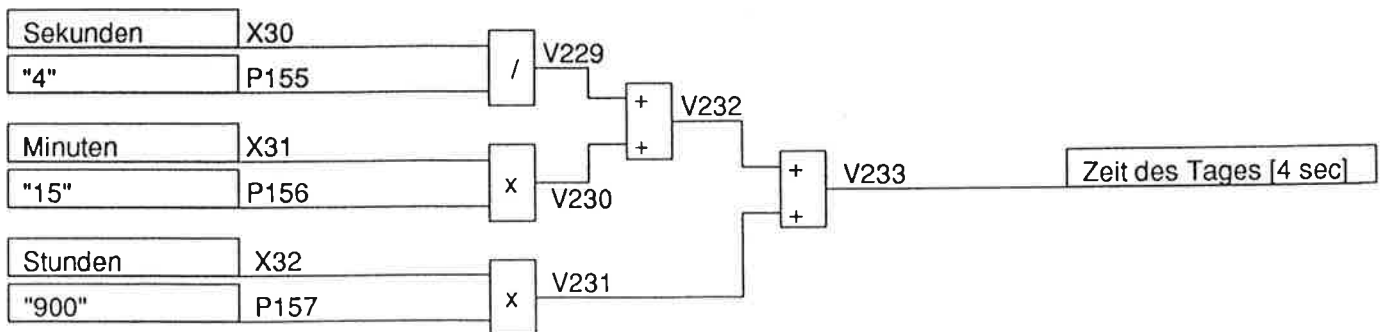


### "Optionenauswahl"

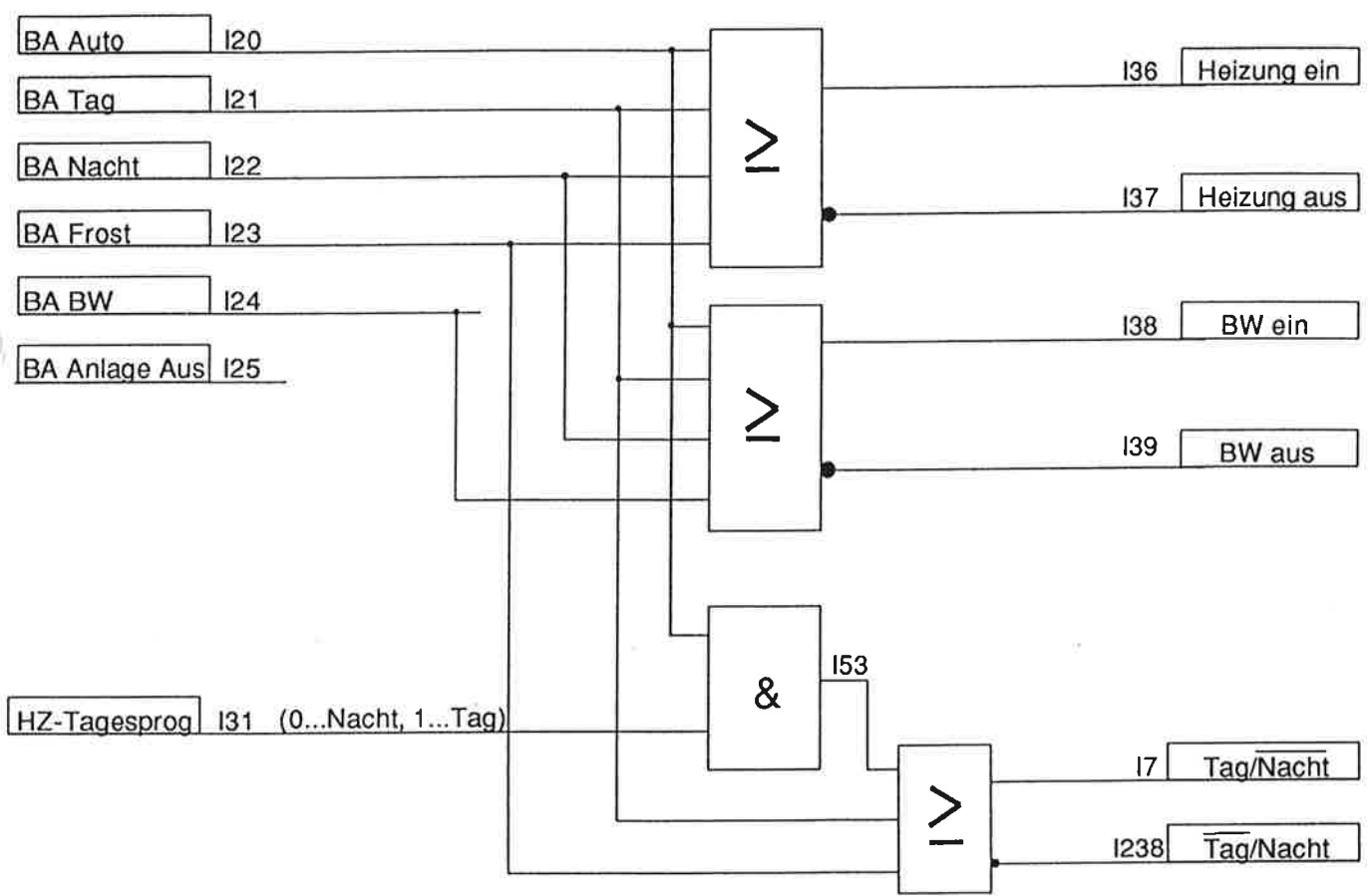
- (DIP-SW 10) E13 = E80 Option "Boilerinnenfühler" (wenn Boiler vorhanden "1")
- (DIP-SW 11) E14 = E81 Option "BW-Parallelbetrieb" (nur bei Doppelmarkt "1")
- C2 = E82 Option "gleitende Nachtabenkung" "φ"
- C3 = E83 Option "Außenfühler vorhanden" "φ"
- C4 = E84 Option "Mischkreis vorhanden" (bei FB-Kreis "1")
- C5 = E85 Option "Boiler bzw. Raumfühler vorhanden" (Bei Boilerfühler "1")
- C6 = E86 Option "Maximalbegrenzung enable" "φ"
- C7 = E87 Option "Minimalbegrenzung enable" "1"
- C8 = E88 Option "Außentemp. remote enable" "1"
- C9 = E89 Option "FM Anschlussdruckfluss nicht erreicht" "1"
- C10 = E90 Option "FM WW-Zähler-Fehler" "1"
- C11 = E91 Option "FM Rücklauftemp.-Begrenzung" "1"
- C12 = E92 Option "Maximalmengenbegrenzung" "φ"



Gez./DRAWN	Nim	13-09-93	Kunde/PURCH	Fernwärmegen. BockfließB	Benennung/ TITLE	ELFE_AWL EA_BOC_A V1.1 Konfiguration	VELFEAWL/BOCKFLIEDOC/BOC A 01.V1
Gepr./CHECK			Anlage/PLANT	BockfließB			
Gez./APPRL			Projekt-Nr.				
Maßstab/SCALE							

This drawing is the property of ELIN-ENERGIEANWENDUNG Ges.m.b.H.

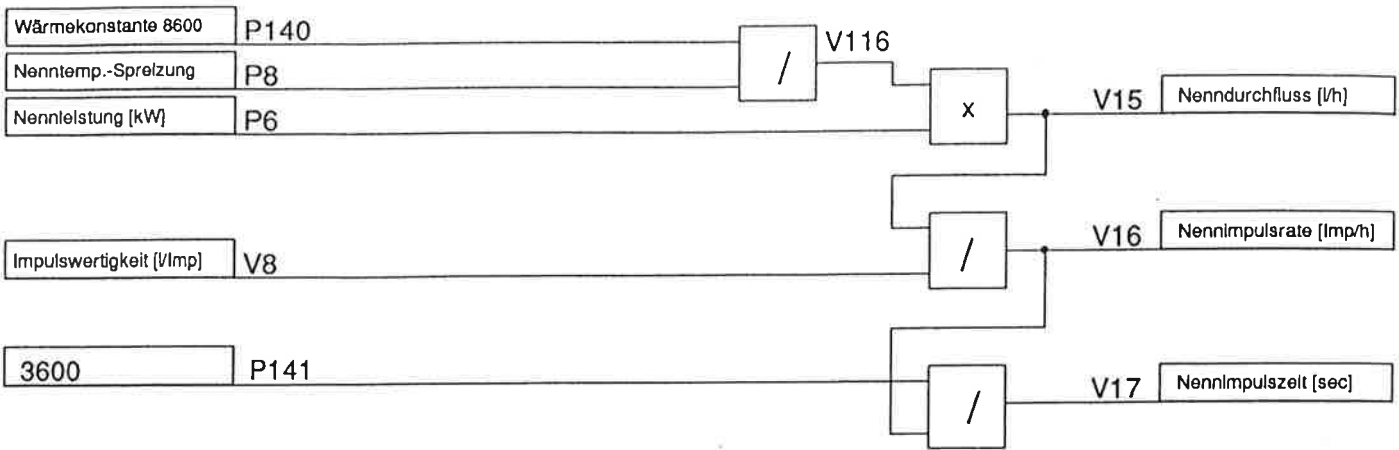
Diese Zeichnung ist geistiges Eigentum der ELIN-ENERGIEANWENDUNG Ges.m.b.H.



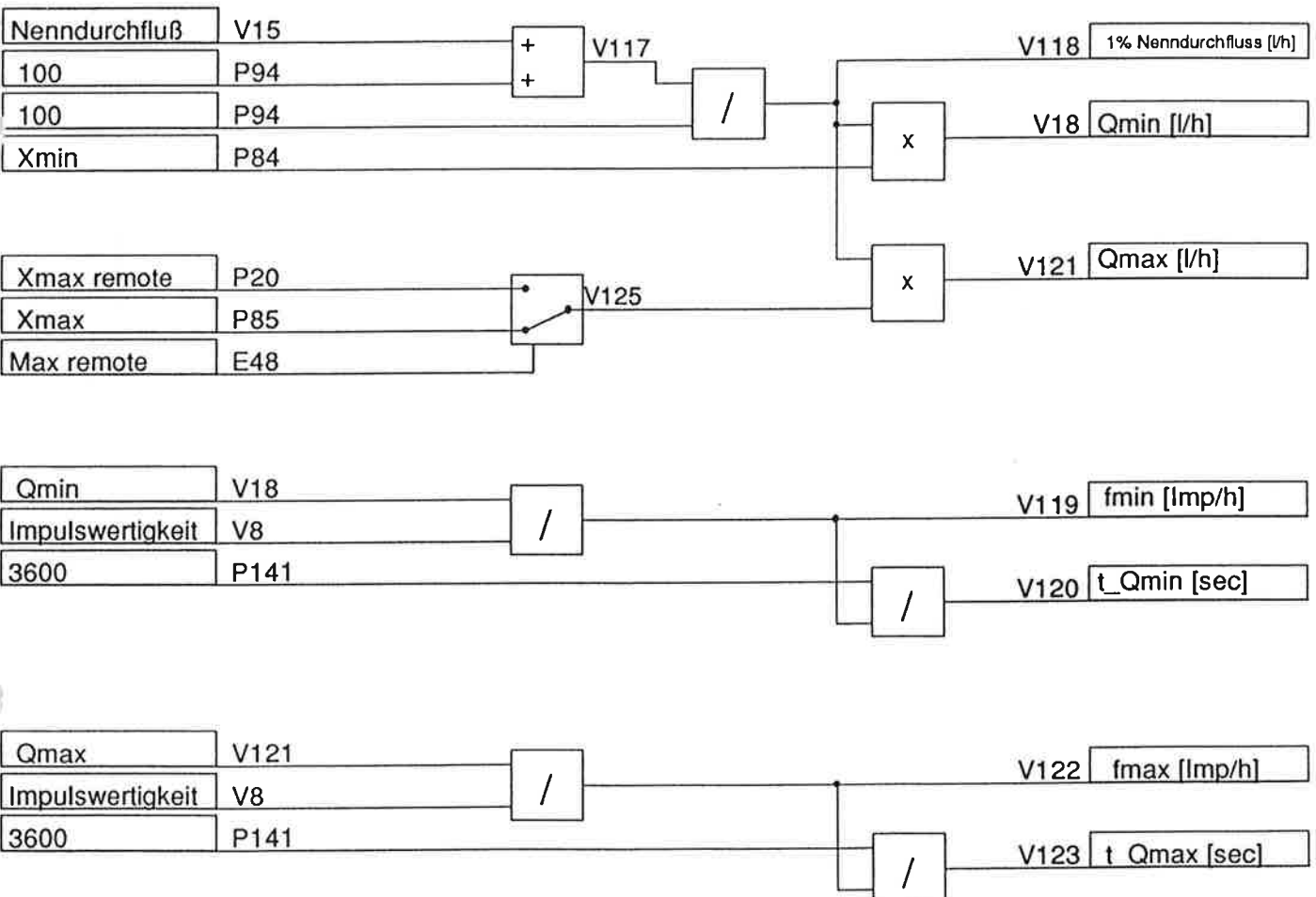
Gez./DRAWN	Nim	13-09-93	Kunde/PURCH	Fernwärmegen. Bockfließ	Benennung/ TITLE	ELFE-AWL EA_BOC_A V1.1 Betriebsart	VELFEAWL/BOCKFLIEDOC/BOC_A 02.V1		
Gepr./CHECK			Anlage/PLANT	Bockfließ					
Gez./APPRI			Projekt-Nr.						
Maßstab/SCALE									
							<b>ELIN</b>	Blatt 2 von 27	A4

This drawing is the property of ELIN-ENERGIEANWENDUNG Ges.m.b.H. / Diese Zeichnung ist geistiges Eigentum der ELIN-ENERGIEANWENDUNG ges.m.b.H.

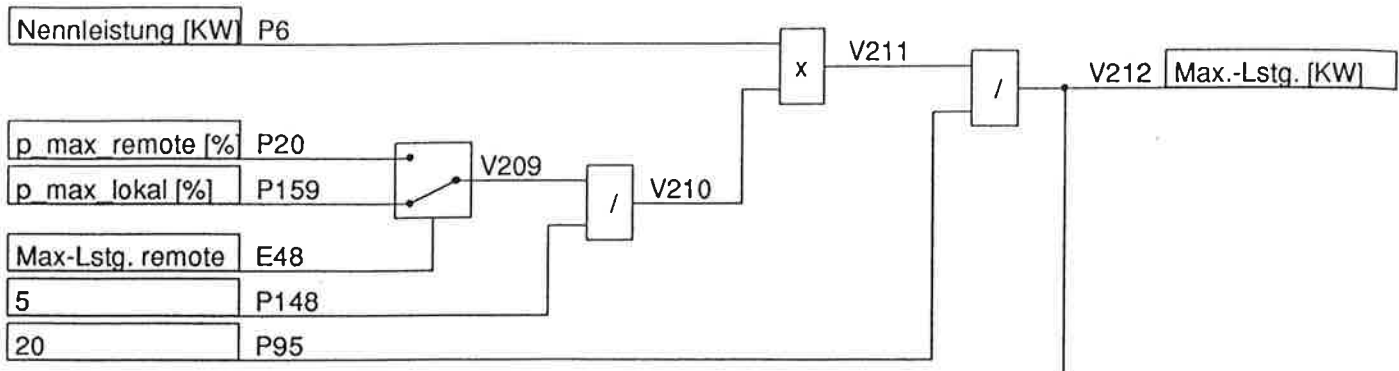
**Nennwerte:**



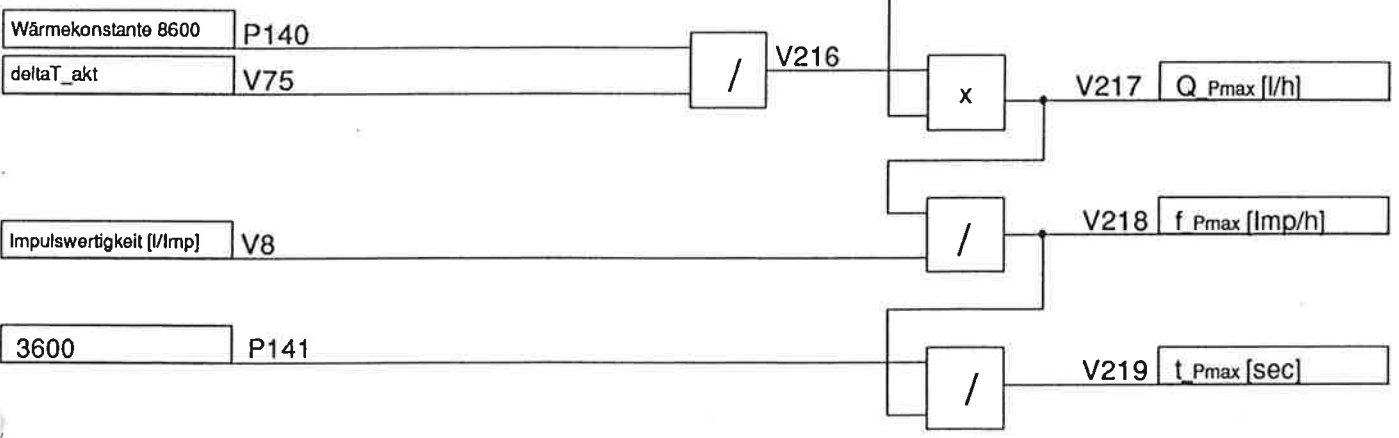
**Minimal- und Maximalwerte:**



Diese Zeichnung ist geistiges Eigentum der ELIN-ENERGIEANWENDUNG Ges.m.b.H.



Leistungs-Nennwerte:



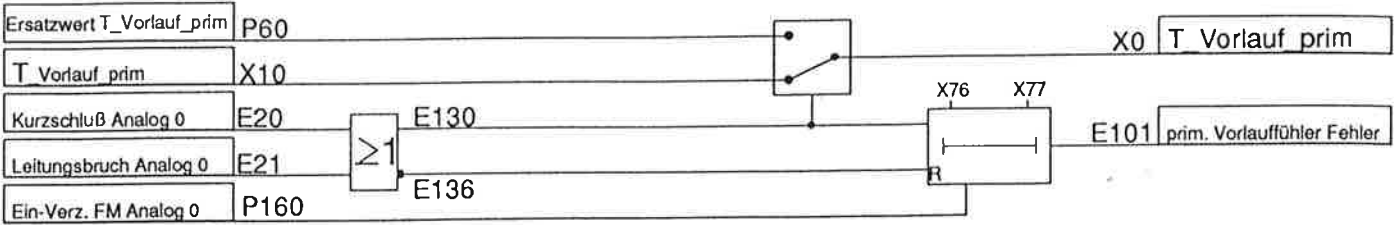
Gez./DRAWN	Nim	13-09-93	Kunde/PURCH	Fernwärmegen. Bockfließ
Gepr./CHECK			Anlage/PLANT	Bockfließ
Ges./APPR.			Projekt-Nr.	
Maßstab/SCALE				

Benennung/  
TITLE  
**ELFE-AWL  
EA\_BOC\_A V1.1  
Leistungs-Kennwerte**

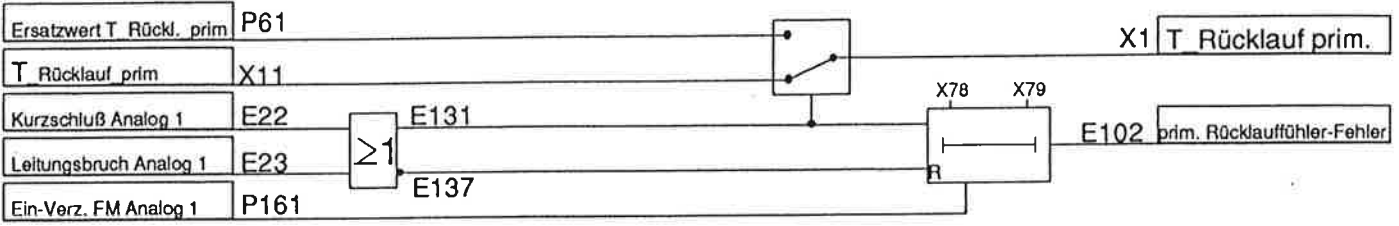
VELFEAWLBOCKFLIEDOCBOC_A_04 V11	
<b>ELIN</b>	B/SHT 4 von/ol 27
<b>A4</b>	

This drawing is the property of ELIN-ENERGIEANWENDUNG Ges.m.b.H.

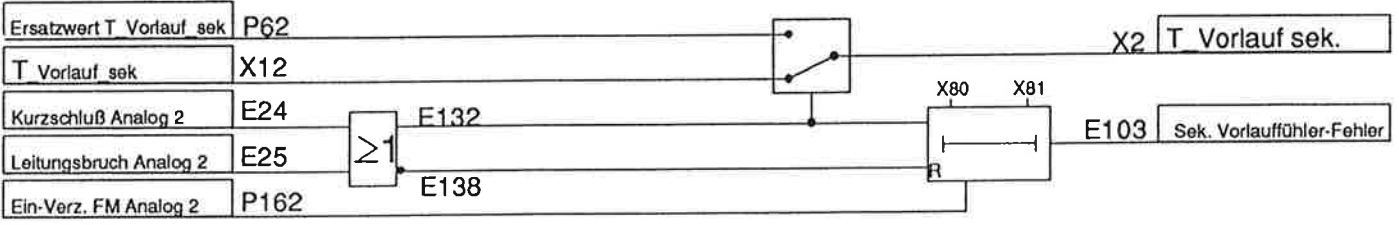
**- Vorlauf primär:**



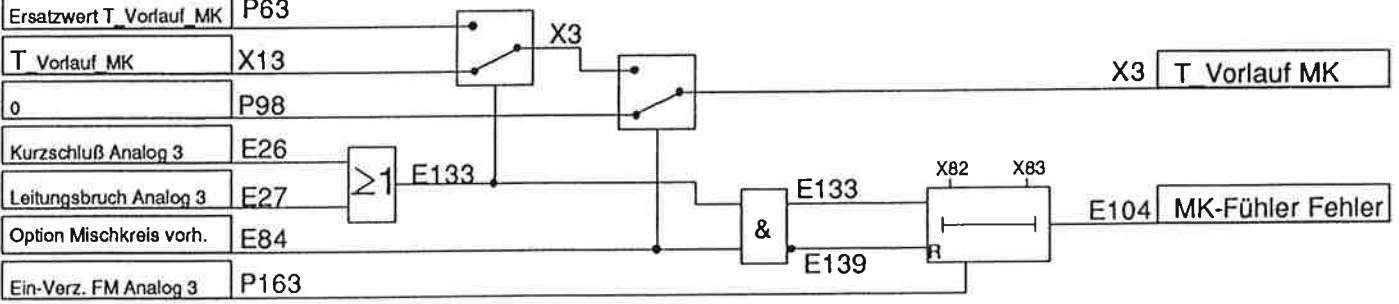
**- Rücklauf primär:**



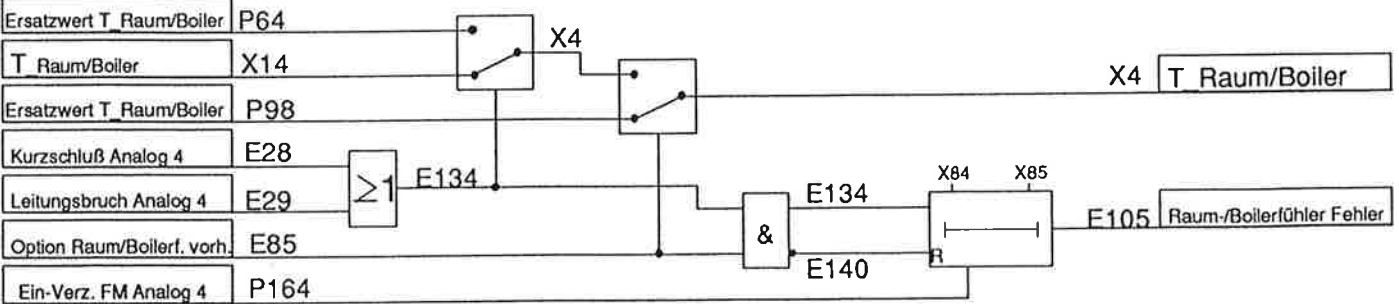
**- Vorlauf Heizung Hauptkreis:**



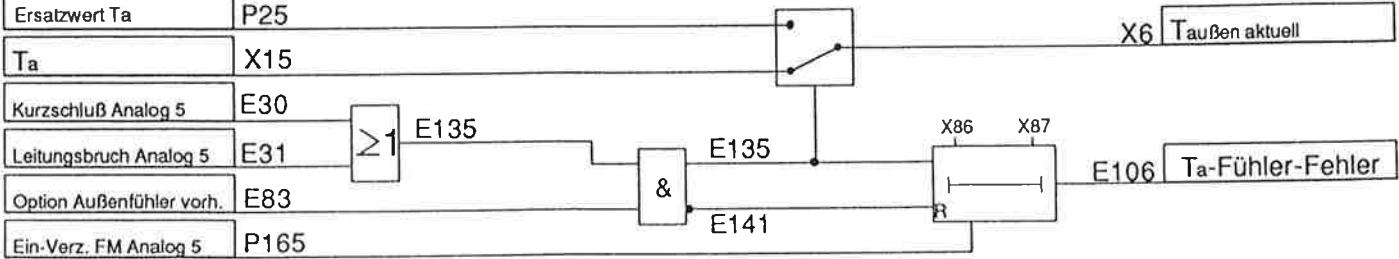
**- Vorlauf Heizung Mischkreis:**



**Raum-/Boilertemperatur:**



**- Außentemperatur:**



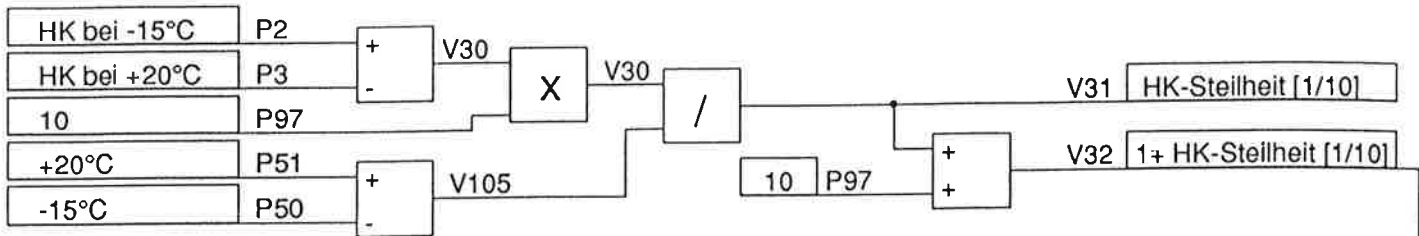
Diese Zeichnung ist geistiges Eigentum der ELIN-ENERGIEANWENDUNG ges.m.b.H.

Gez./DRAWN	Nim	27-10-93	Kunde/PURCH	Fernwärmegen. Bockfließ	Bemerkung/ TITLE	ELFE-AWL BOCKFLIEDOC/BOC_A_05 V11
Gepr./CHECK			Anlage/PLANT	Bockfließ	ELFE-AWL EA_BOC_A V1.1 Istwertfassung	
Gez./APPR			Projekt-Nr.			
Maßstab/SCALE						

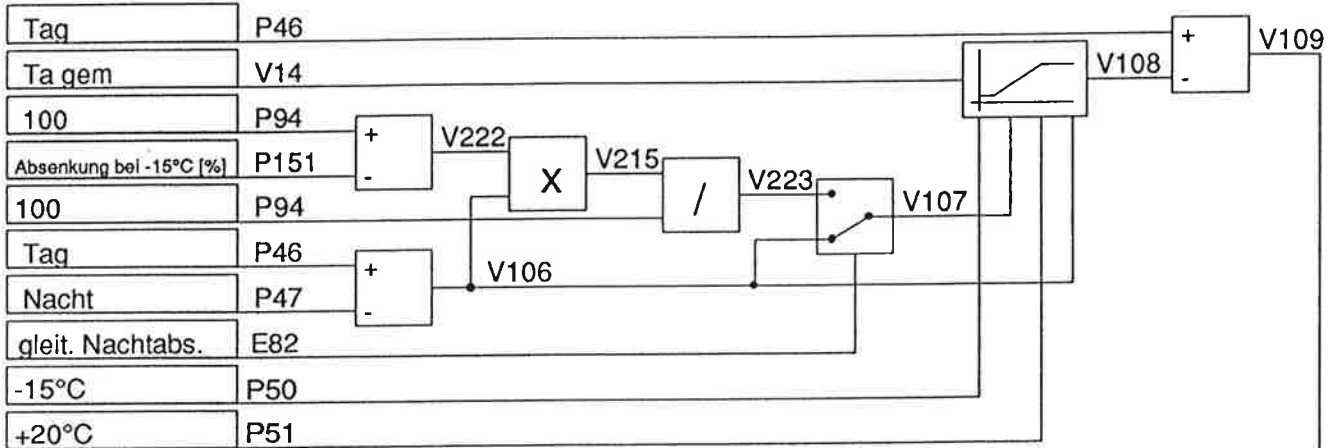
This drawing is the property of ELIN-ENERGIEANWENDUNG Ges.m.b.H.

Diese Zeichnung ist geistiges Eigentum der ELIN-ENERGIEANWENDUNG ges.m.b.H.

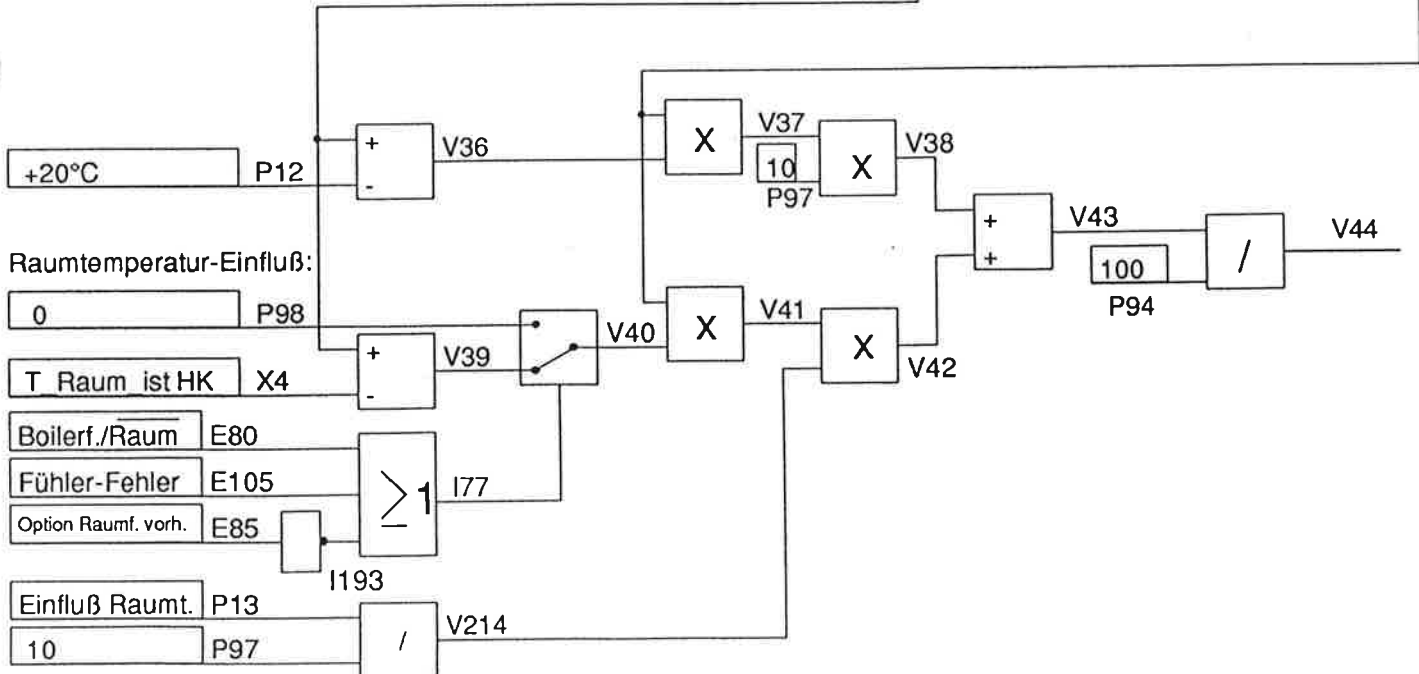
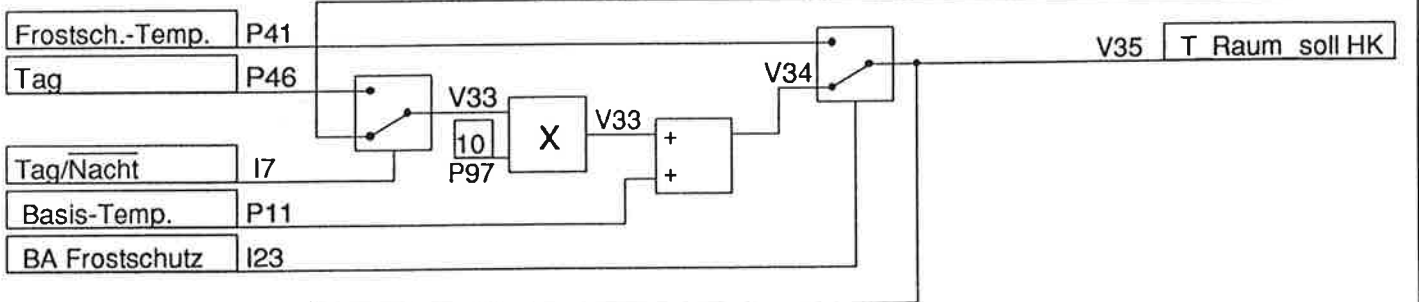
Heizkurven-Steilheit:



(gleitende) Nachtabsenkung:



Auswahl Tag/Nacht/Frost:



Gez./DRAWN	Nirn	13-09-93	Kunde/PURCH	Fernwärmegen. Bockfließ	Benennung/ TITLE
Gepr./CHECK			Anlage/PLANT	Bockfließ	
Gez./APPR.			Projekt-Nr.		
Maßstab/SCALE					

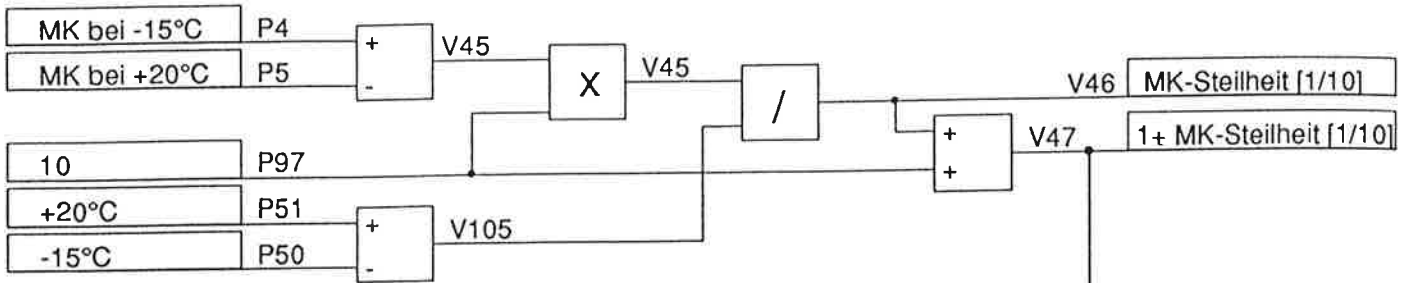
ELFE-AWL  
EA\_BOC\_A V1.1  
Heizkurve HK

VELFEAWL/BOCKFLIE/DOC/BOC_A_06.V11		
<b>ELIN</b>	BASHT 6 vorlief 27	A4

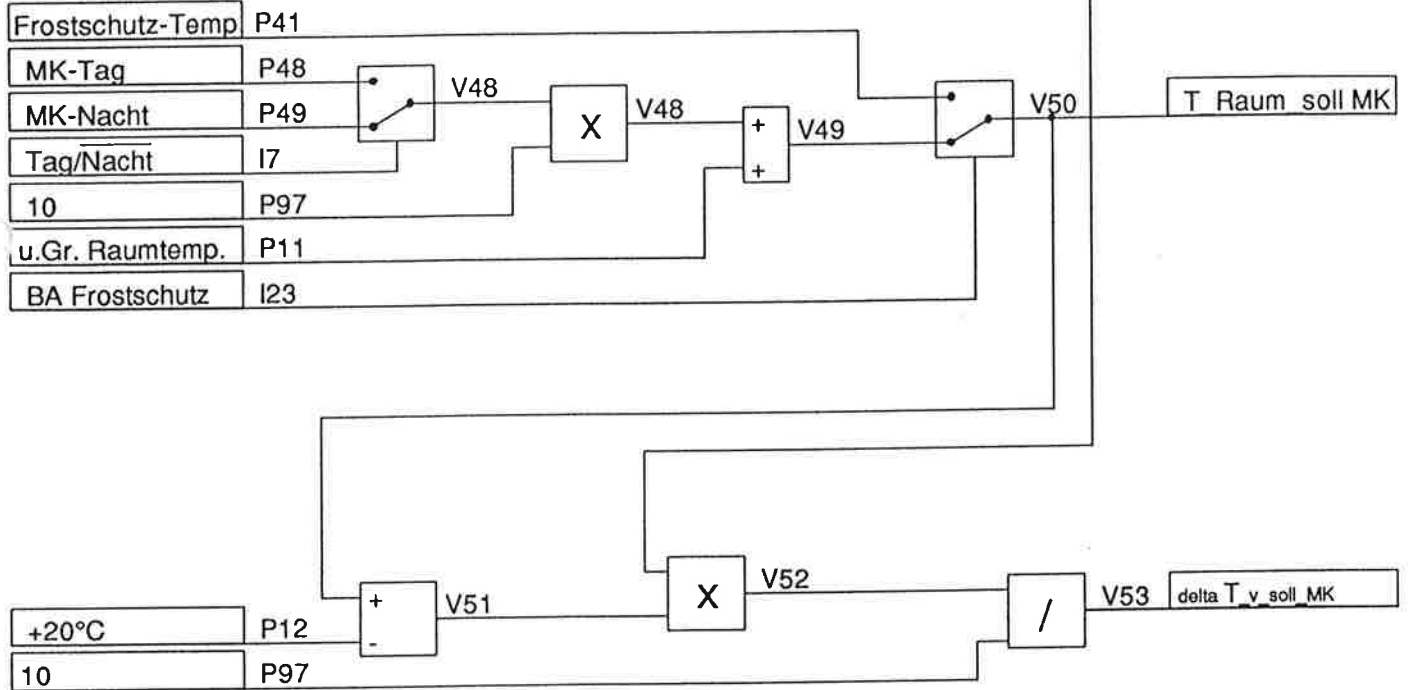
This drawing is the property of ELIN-ENERGIEANWENDUNG Ges.m.b.H.

Diese Zeichnung ist geistiges Eigentum der ELIN-ENERGIEANWENDUNG ges.m.b.H.

Heizkurven-Steilheit MK:



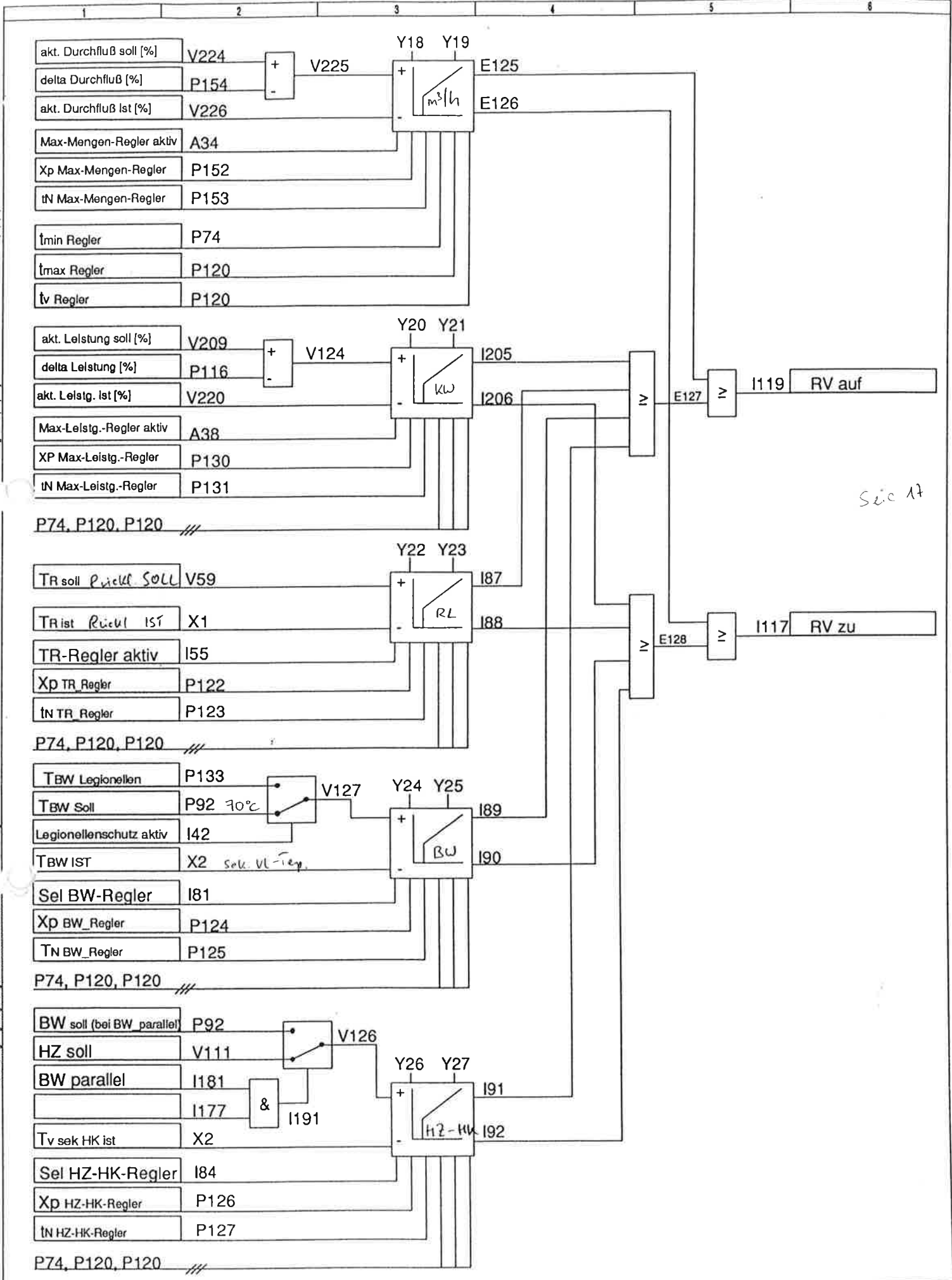
wärmer/kälter Mischkreis:



Gez./DRAWN	Nim	13-09-93	Kunde/PURCH	Fernwärmegen. Bockfließ	Bernennung/ TITLE	ELFE-AWL EA_BOC_A V1.1 Heizkurve MK	VELFEAWLBOCKFLIEDOC\BOC_A_07.V11
Gepr./CHECK			Anlage/PLANT	Bockfließ			
Ges./APPR.			Projekt-Nr.				
Maßstab/SCALE							

This drawing is the property of ELIN-ENERGIEANWENDUNG Ges.m.b.H.

Diese Zeichnung ist geistiges Eigentum der ELIN-ENERGIEANWENDUNG ges.m.b.H.



Siehe 17

Ges./DRAWN	Nim	13-09-93	Kunde/PURCH	Fernwärmegen. Bockfließ	Benennung/ TITLE
Gesr./CHECK			Anlage/PLANT	Bockfließ	
Ges./APPR.			Projekt-Nr.		
Maßstab/SCALE					

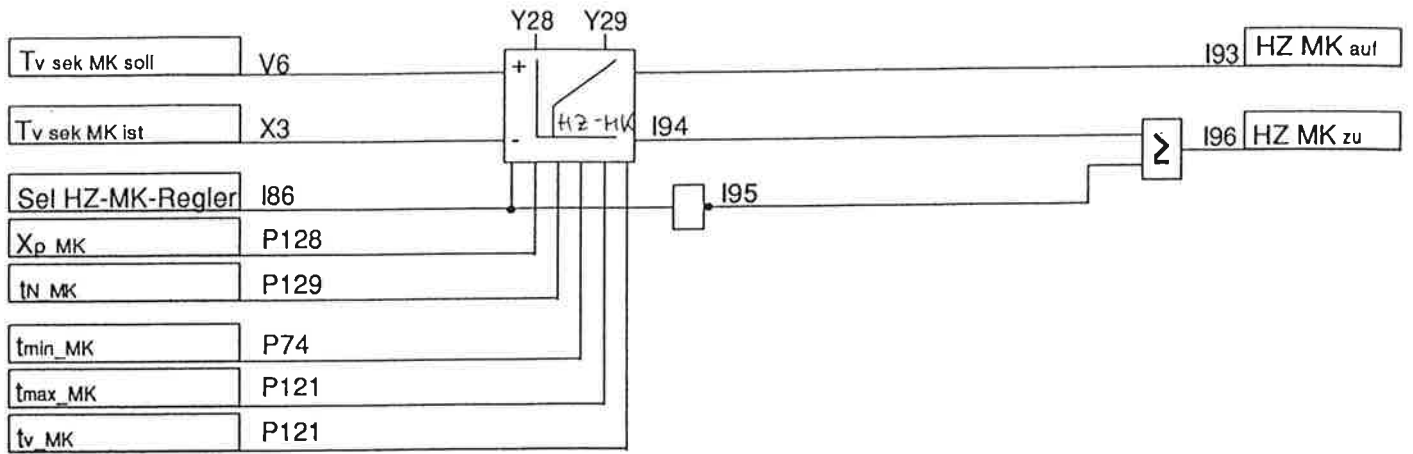
ELFE-AWL  
EA\_BOC\_A V1.1  
HK-Regler

VELFEAWLBOCKFLIEVOCIBOC\_A\_15.V11



This drawing is the property of ELIN-ENERGIEANWENDUNG Ges.m.b.H.

Diese Zeichnung ist geistiges Eigentum der ELIN-ENERGIEANWENDUNG Ges.m.b.H.



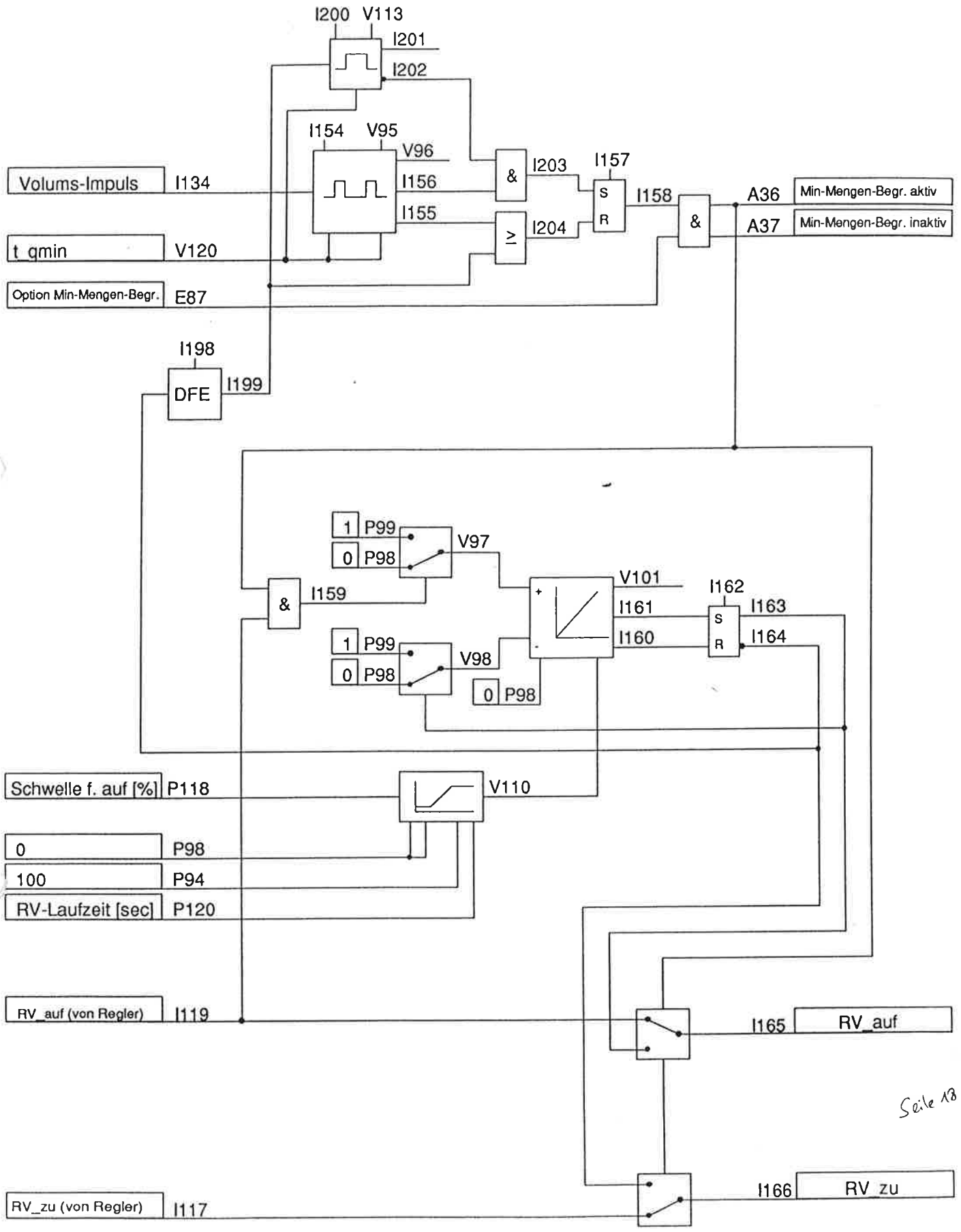
Gez./DRAWN	Nim	13-09-93	Kunde/PURCH	Fernwärmegen. Bockfließ	Benennung/ TITLE
Gepr./CHECK			Anlage/PLANT	Bockfließ	
Gez./APPR.			Projekt-Nr.		
Maßstab/SCALE					

ELFE-AWL  
EA\_BOC\_A V1.1  
MK-Regler

VELFE\AWL\BOCKFLIE\DOC\BOC_A_16.V11	
<b>ELIN</b>	BASHT 16 von/of 27
<b>A4</b>	

This drawing is the property of ELIN-ENERGIEANWENDUNG Ges.m.b.H.

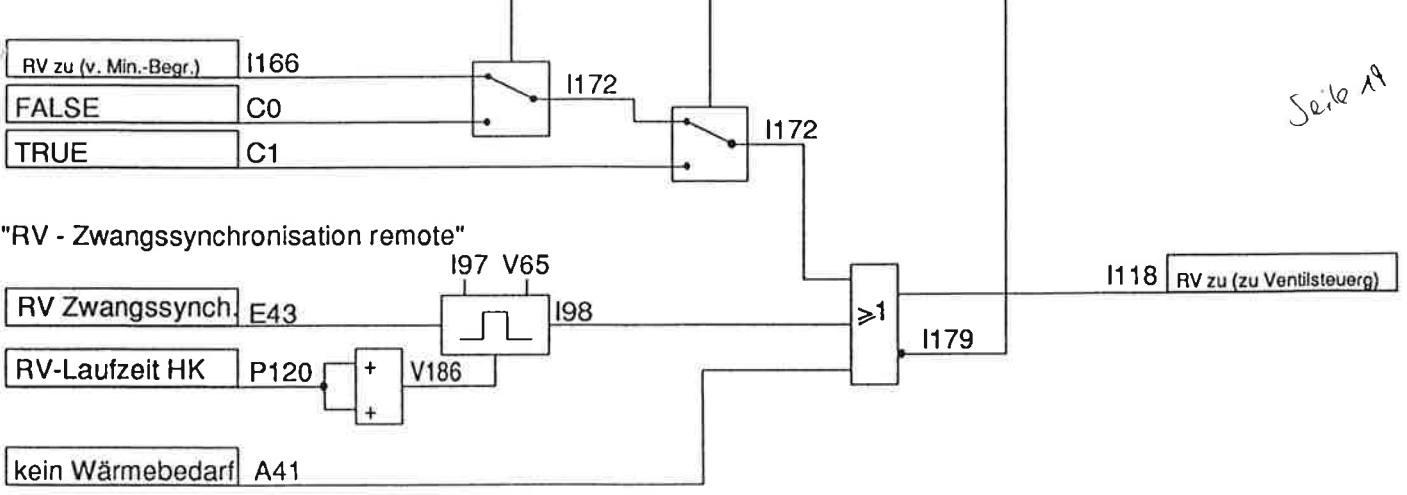
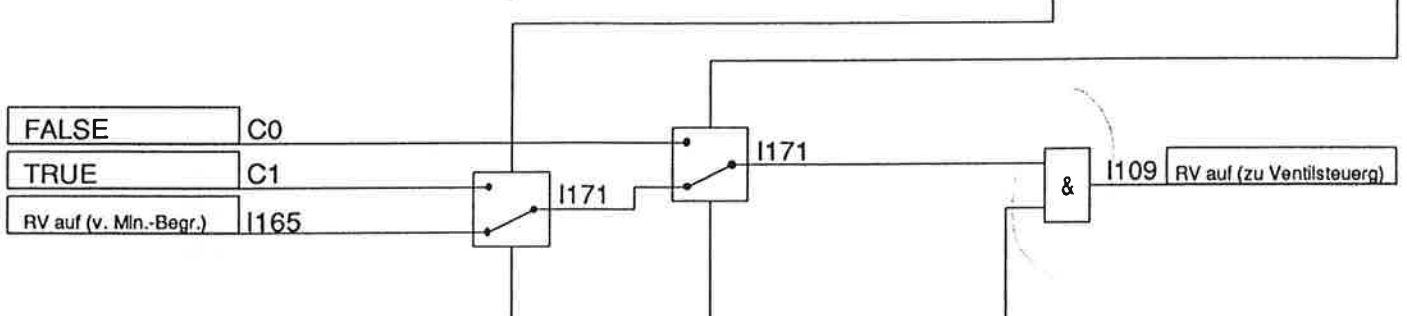
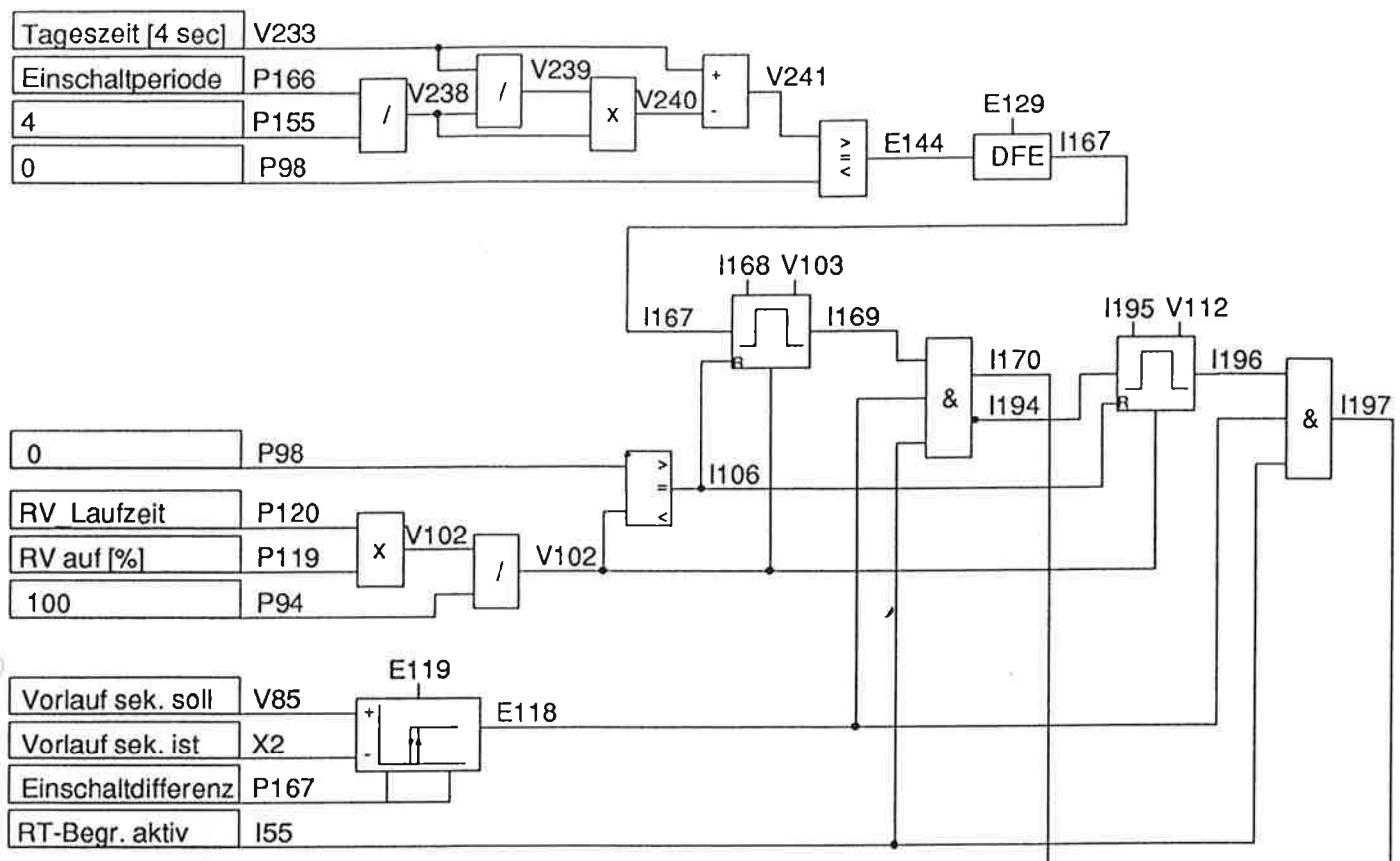
Diese Zeichnung ist geistiges Eigentum der ELIN-ENERGIEANWENDUNG ges.m.b.H.



Seite 18

Gez./DRAWN	Nim	13-09-93	Kunde/PURCH	Fernwärmegen. Bockfließ	Benennung/ TITLE <b>ELFE-AWL</b> <b>EA_BOC_A V1.1</b> Minimal-Mengen-Begrenzung	VELFEAWLBOCKFLIEDOCBOC_A_17.V11		
Gepr./CHECK			Anlage/PLANT	Bockfließ		<b>ELIN</b>	BRSHT 17	A4
Ges./APPR.			Projekt-Nr.				von/ot 27	
Maßstab/SCALE								

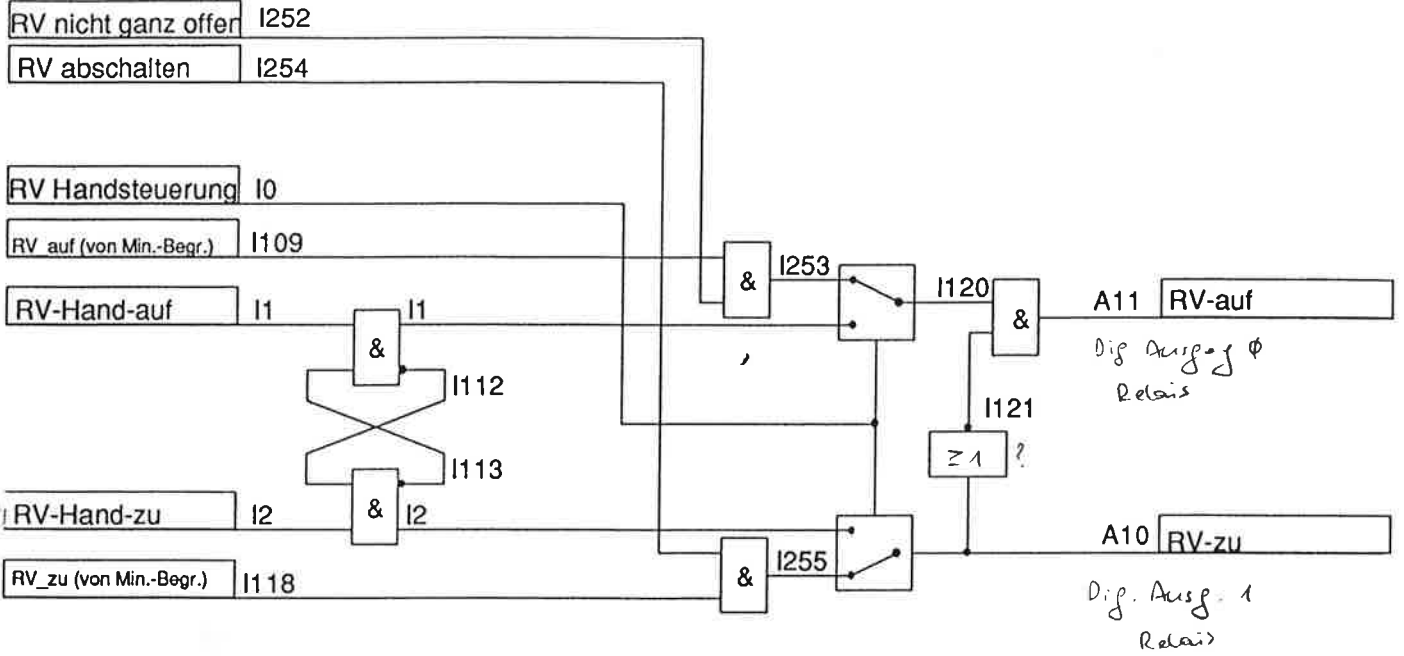
Diese Zeichnung ist geistiges Eigentum der ELIN-ENERGIEANWENDUNG Ges.m.b.H. This drawing is the property of ELIN-ENERGIEANWENDUNG Ges.m.b.H.



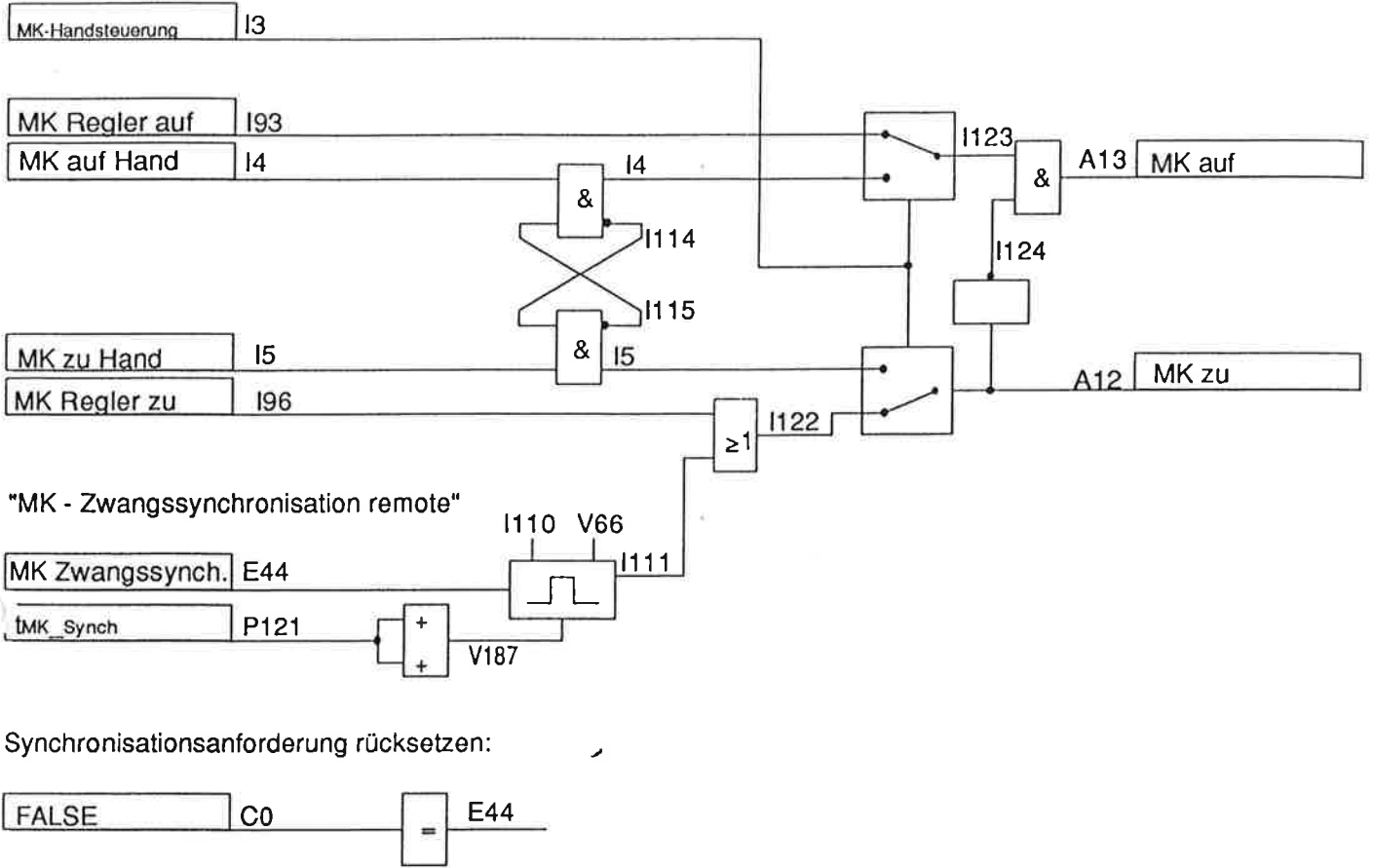
Synchronisationsanforderung rücksetzen:  
 FALSE C0 = E43

*Seite 19*

vom Ventilstellungsmodell:



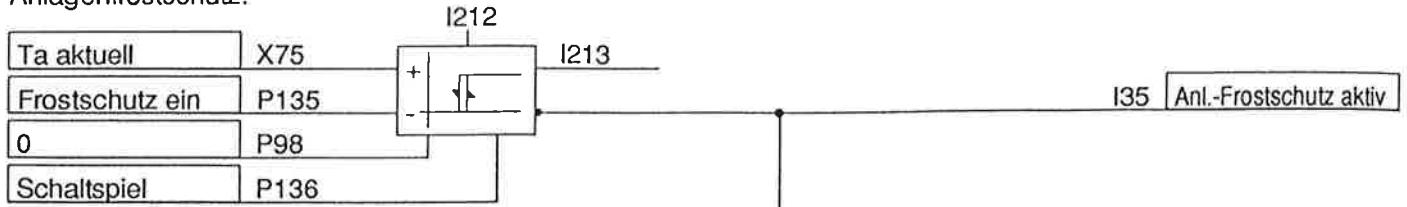
Gez./DRAWN	Nim	13-09-93	Kunde/PURCH	Fernwärmegen. Bockfließ	Benennung/ TITLE	ELFE-AWL EA_BOC_A V1.1 Ventilsteuerung HK	VELFEAWLBOCKFLIE/DOC/BOC_A_19 V11		
Gepr./CHECK			Anlage/PLANT	Bockfließ					
Ges./APPR.			Projekt-Nr.						
Maßstab/SCALE									
							<b>ELIN</b>	BLSHT 19 von/ol 27	<b>A4</b>



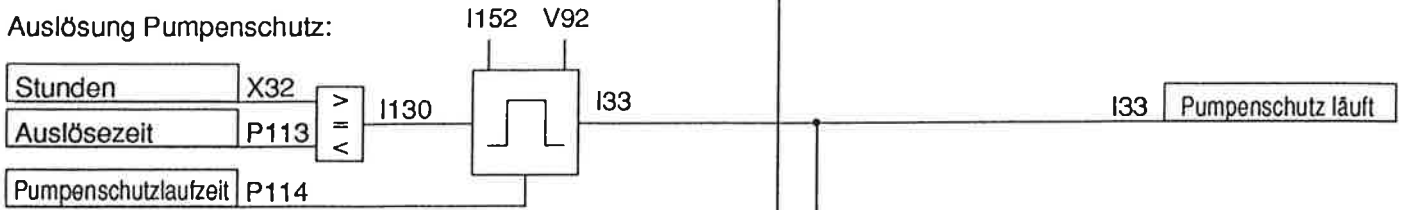
This drawing is the property of ELIN-ENERGIEANWENDUNG Ges.m.b.H.

Diese Zeichnung ist geistiges Eigentum der ELIN-ENERGIEANWENDUNG ges.m.b.H.

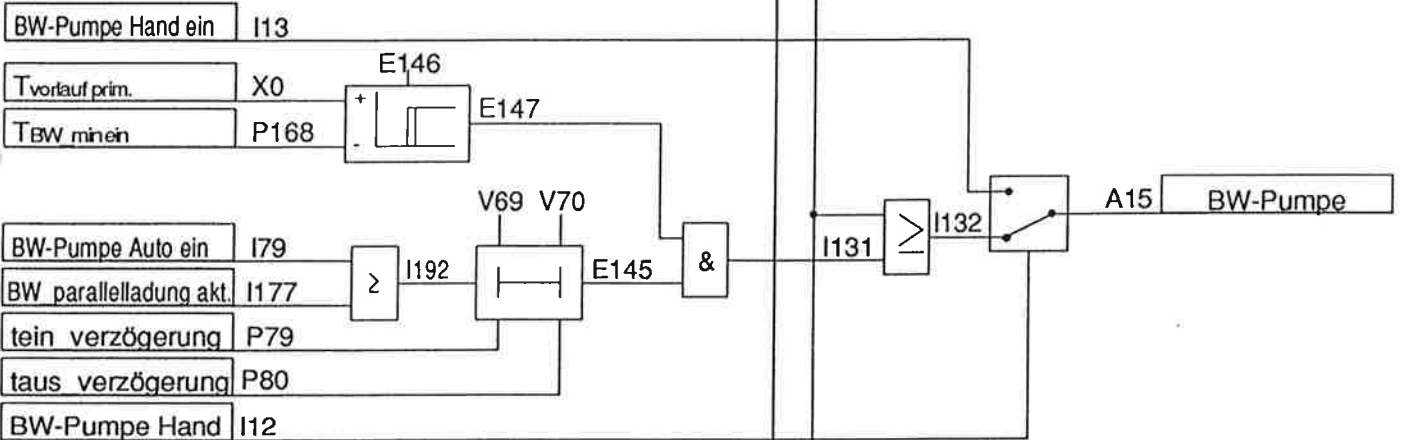
**Anlagenfrostschutz:**



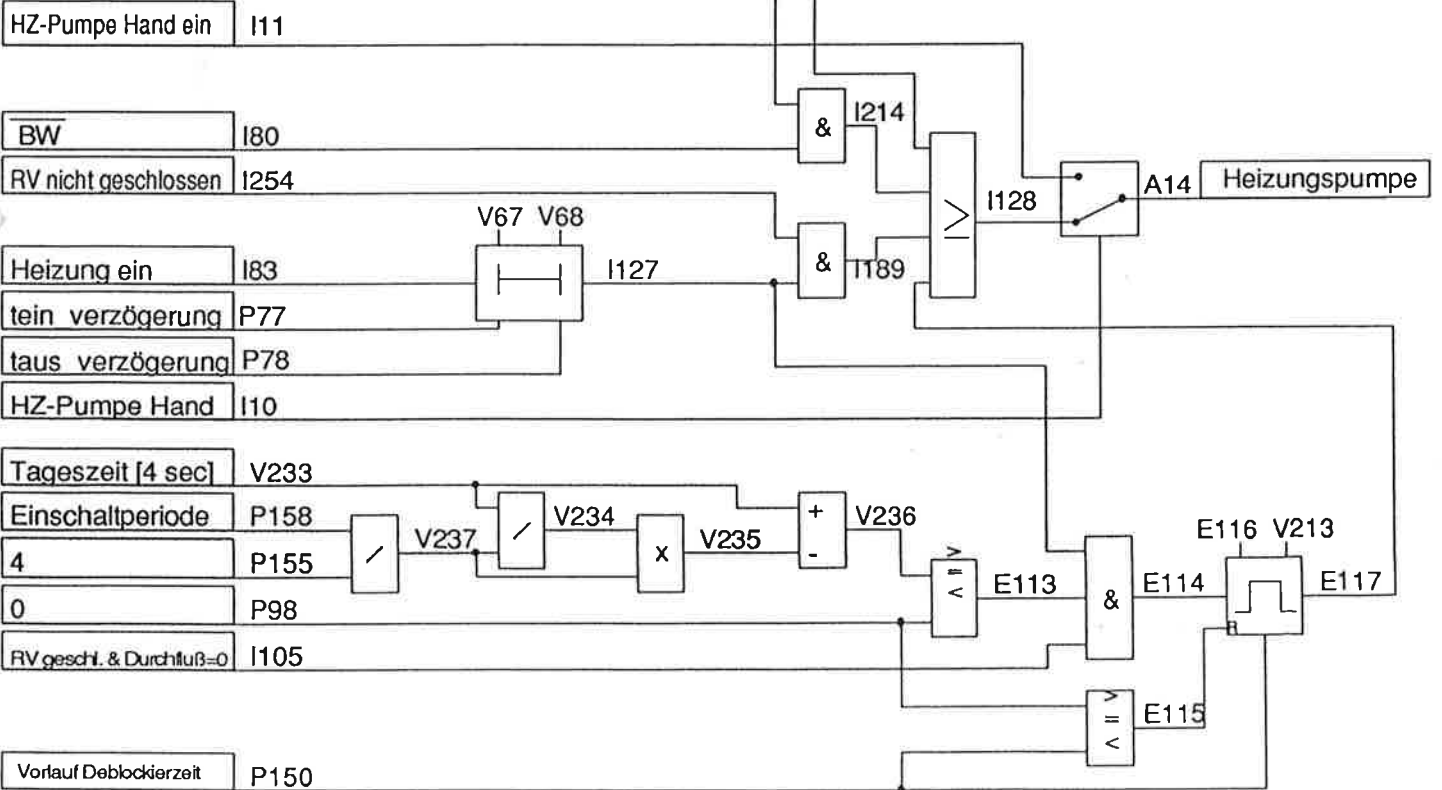
**Auslösung Pumpenschutz:**



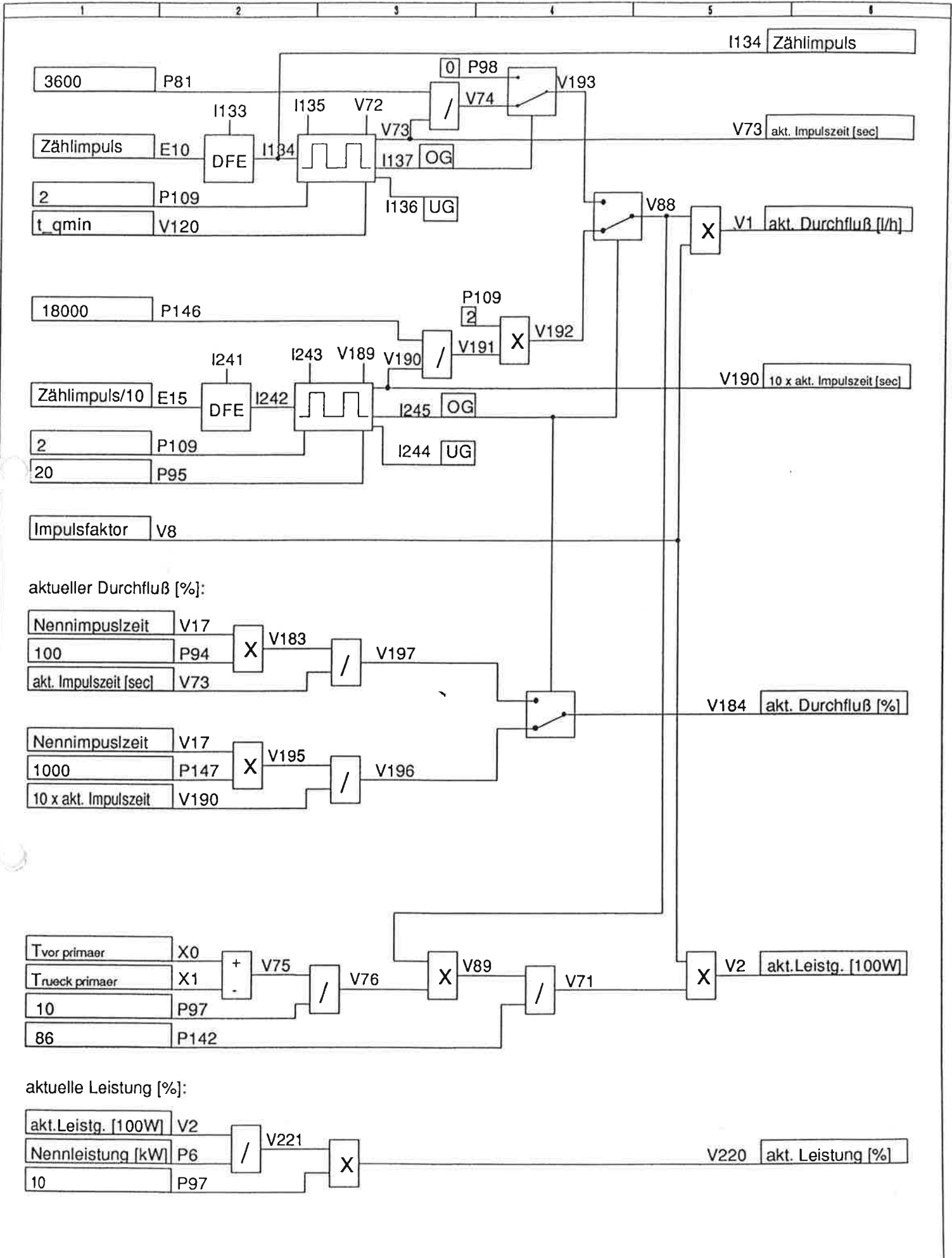
**Brauchwasserpumpe:**



**Heizungspumpe:**

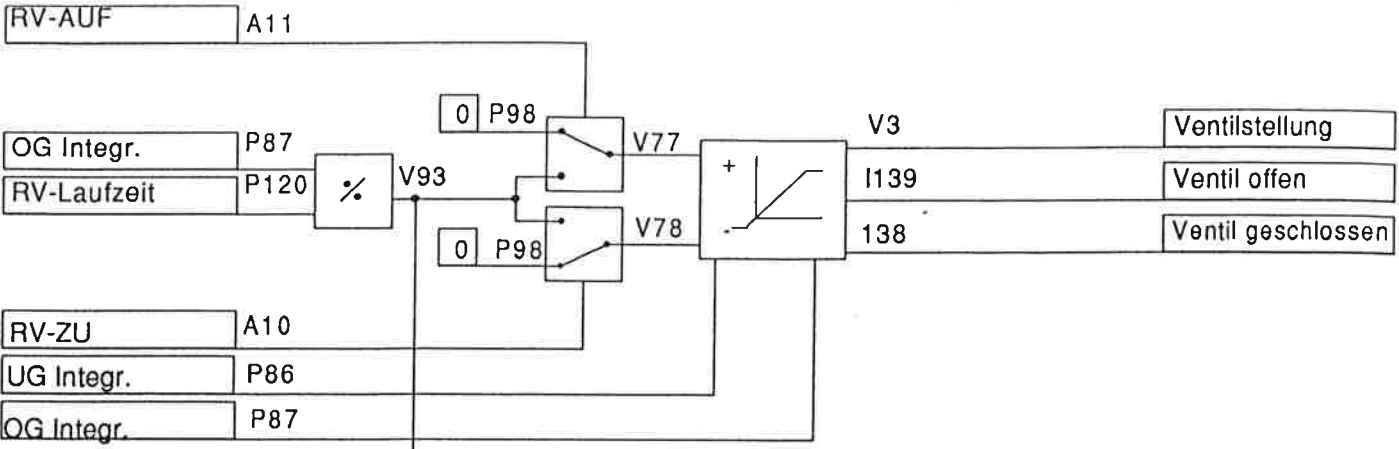


Gez./DRAWN	Nim	13-09-93	Kunde/PURCH	Fernwärmegen. Bockfließ	Benennung/ TITLE	ELFE-AWL EA_BOC_A V1.1 Pumpensteuerung	ELFE/AWL/BOCKFLIEB/DOC/BOC_A_21 V11
Gepr./CHECK			Anlage/PLANT	Bockfließ			
Gez./APPR.			Projekt-Nr.				
Maßstab/SCALE							

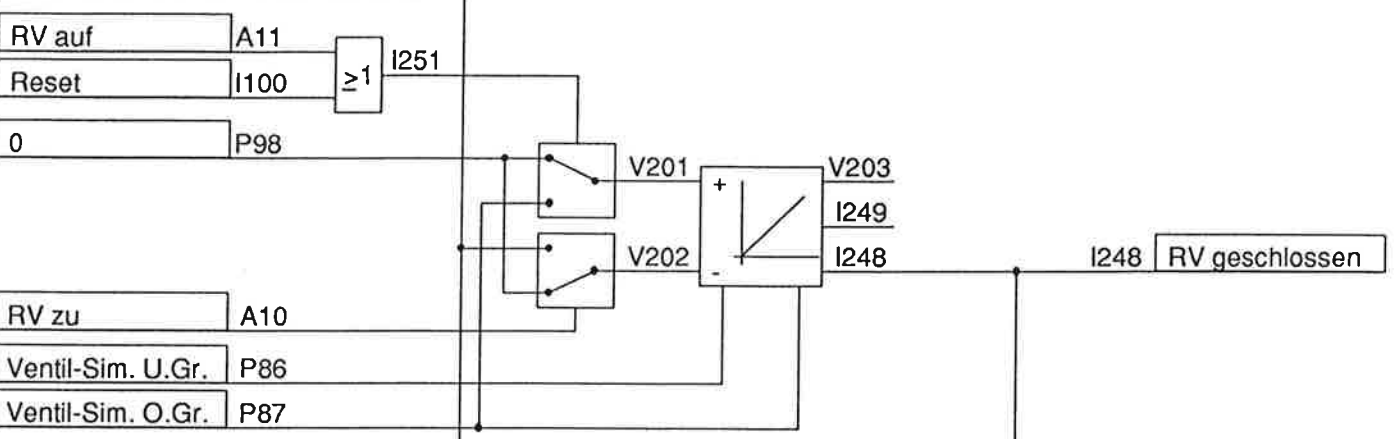


This drawing is the property of ELIN-ENERGIEANWENDUNG Ges.m.b.H.  
Diese Zeichnung ist geistiges Eigentum der ELIN-ENERGIEANWENDUNG ges.m.b.H.

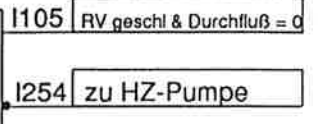
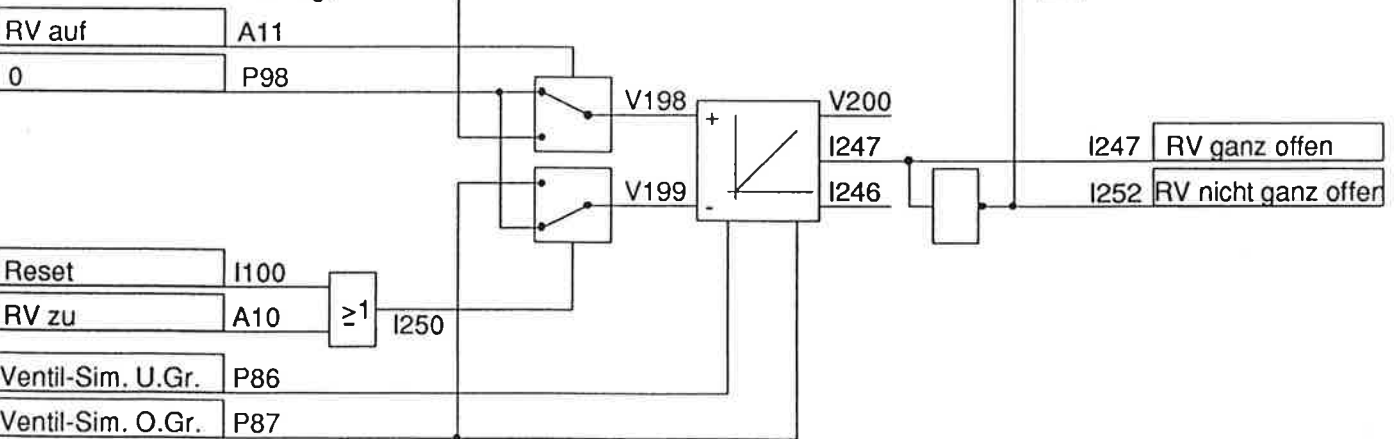
Ventilstellungs-Überwachung Hauptkreis:



"Ventil geschlossen"-Überwachung:



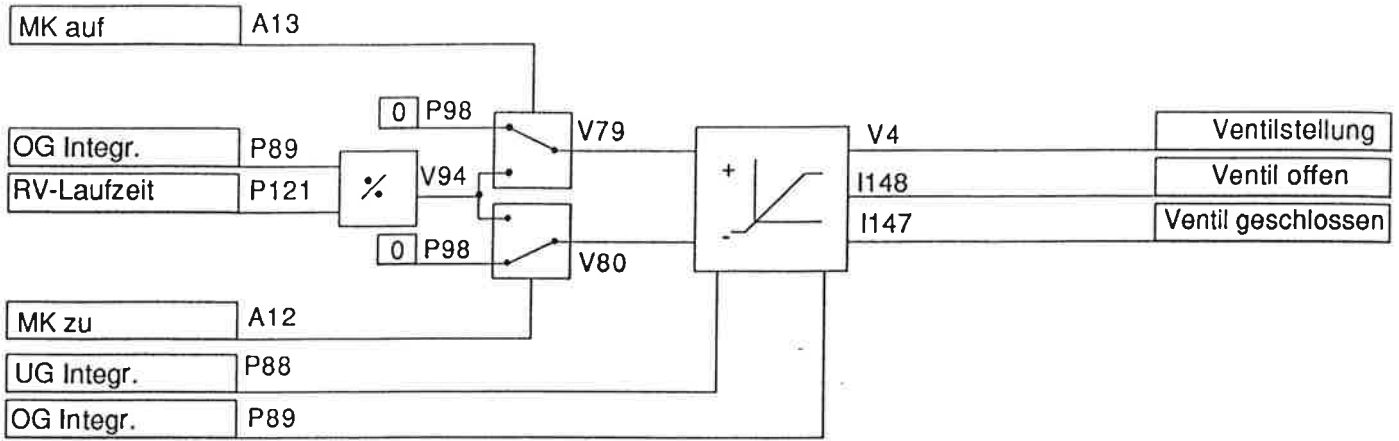
"Ventil offen"-Überwachung:



Gez./DRAWN	Nim	13-09-93	Kunde/PURCH	Fernwärmegen. Bockfließ	Benennung/ TITLE <b>ELFE-AWL</b> <b>EA_BOC_A V1.1</b> <b>HK-Ventilstellungsintegratoren</b>	IELFEAWLBOCKFLIEDOC/BOC_A_23 V11 <b>ELIN</b>	BLSHT 23 von/ol 27	<b>A4</b>
Gepr./CHECK			Anlage/PLANT	Bockfließ				
Gez./APPR.			Projekt-Nr.					
Maßstab/SCALE								



Ventilstellungs-Überwachung Mischkreis:

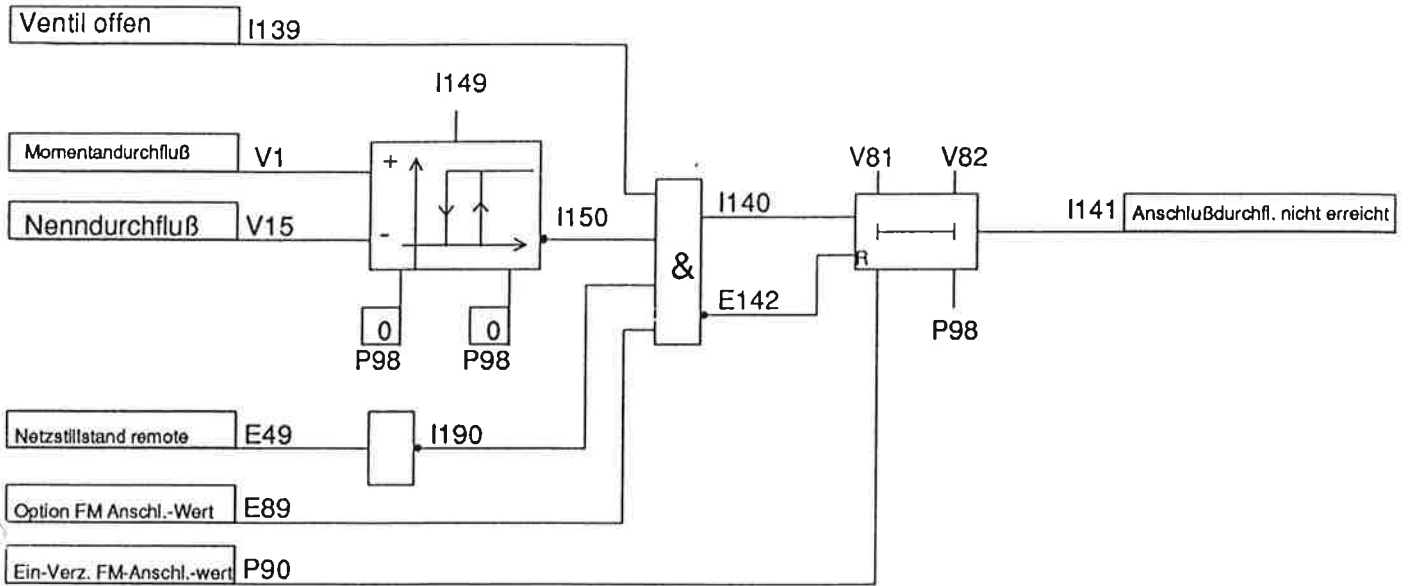


This drawing is the property of ELIN-ENERGIEANWENDUNG Ges.m.b.H.

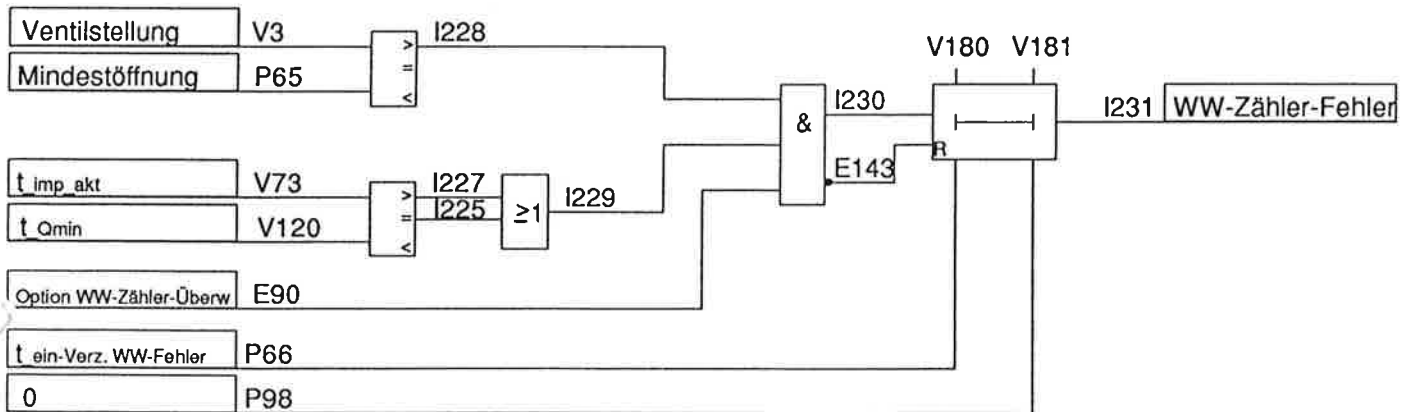
Diese Zeichnung ist geistiges Eigentum der ELIN-ENERGIEANWENDUNG ges.m.b.H.

Gez./DRAWN	Nim	13-09-93	Kunde/PURCH	Fernwärmegen. Bockfließ	Benennung/ TITLE	ELFE-AWL EA_BOC_A V1.1 MK-Ventilstellungsmodell	VELFE\AWL\BOCKFLIE\DOC\BOC_A_24 V11		
Gepr./CHECK			Anlage/PLANT	Bockfließ				BINSHT 24	
Gas./APPR.			Projekt-Nr.					von/of 27	A4
Maßstab/SCALE									

Durchflußüberwachung:



Warmwasserzähler-Impuls-Überwachung:



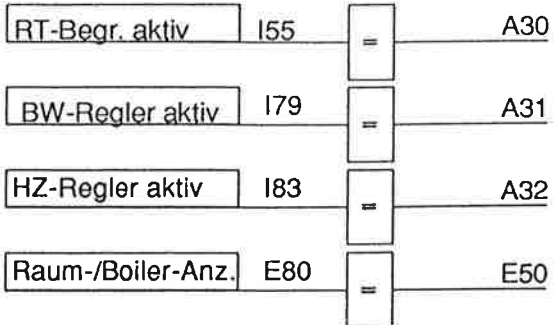
This drawing is the property of ELIN-ENERGIEANWENDUNG Ges.m.b.H.

Diese Zeichnung ist geistiges Eigentum der ELIN-ENERGIEANWENDUNG ges.m.b.H.

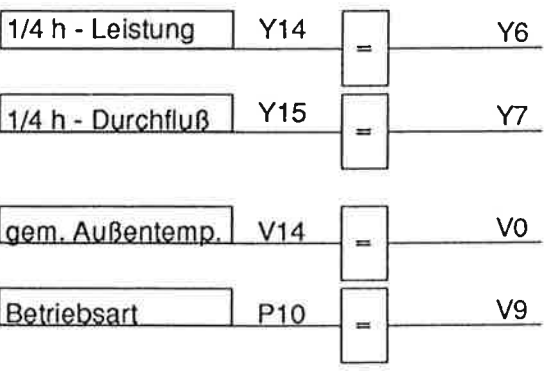
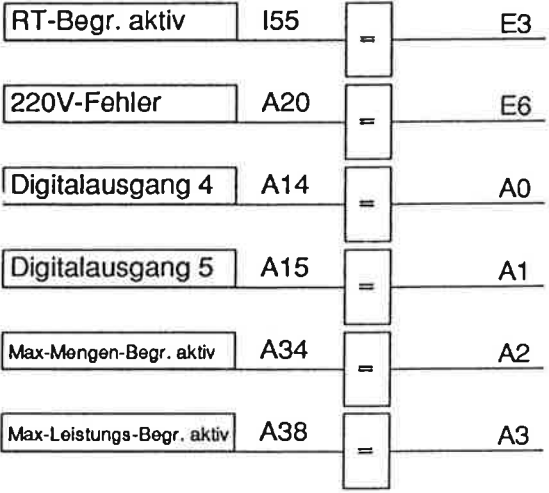
This drawing is the property of ELIN-ENERGIEANWENDUNG Ges.m.b.H.

Diese Zeichnung ist geistiges Eigentum der ELIN-ENERGIEANWENDUNG Ges.m.b.H.

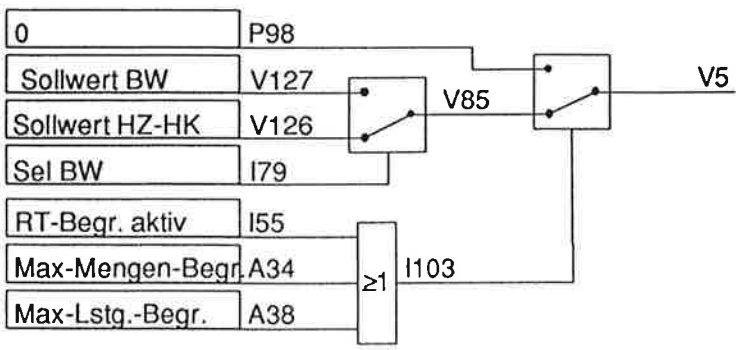
Statusbits für LCD (Betriebsart-Symbole):



Werte auf PDS-Page einblenden:

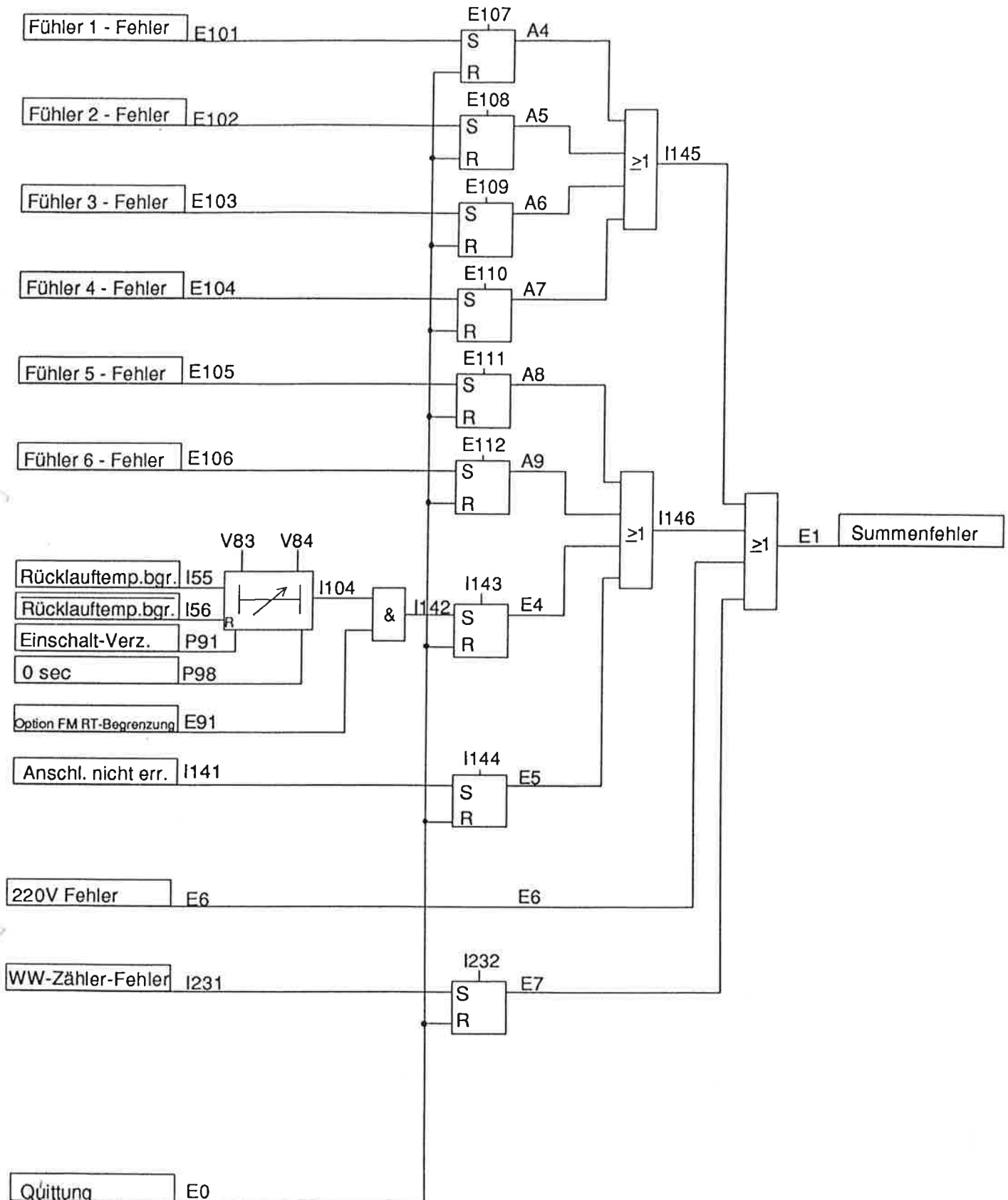


HK-Vorlauf-Sollwert:



Diese Zeichnung ist geistiges Eigentum der ELIN-ENERGIE ANWENDUNG ges.m.b.H.

Diese Zeichnung ist geistiges Eigentum der ELIN-ENERGIE ANWENDUNG ges.m.b.H.



Fehler-Quittung rücksetzen:

False C0 = E0

Ges./DRAWN	Nim	13-09-93	Kunde/PURCH	Fernwärmegen. Bockfließ	Benennung/ TITLE	ELFE-AWL EA_BOC_A V1.1 Fehlermeldungen	ELFEAWL\BOCKFLIEDOC\BOC_A_27.V11
Ges./CHECK			Anlage/PLANT	Bockfließ			
Ges./APPR.			Projekt-Nr.				
Maßstab/SCALE							